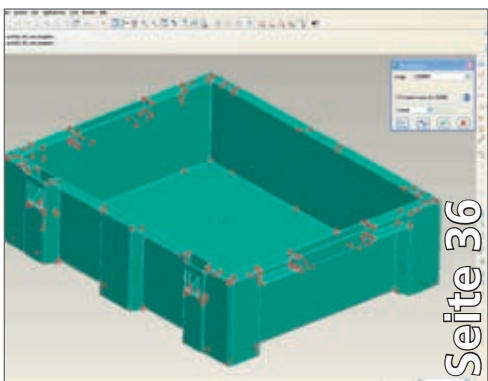


Seite 12

Neue und verbesserte Funktionen in SolidWorks 2010 ermöglichen es dem Anwender die Herausforderungen in der Produktentwicklung noch effizienter zu meistern.



Seite 36

Das 3D-CAD-Produktmodell dient als Grundlage für weitere Arbeitsabläufe, zum Beispiel für die Simulation. Folglich verkürzt eine berechnungsgerechte Konstruktion die gesamte Produktentwicklung.



Seite 42

Moderne, mechatronische Produkte zeichnen sich durch ein optimales Zusammenspiel der Komponenten Mechanik, Elektronik und Software aus.

1 Editorial

## CAD-CAM Nachrichten

- 4 Titelbild-Info
- 4 Simulations-Software Algor von Autodesk
- 5 HiCAD 2010 beschleunigt den Konstruktionsprozess
- 6 Tebis präsentiert neue Version 3.5
- 7 PTC ebnet den Weg zu mehr Produktivität
- 8 Kollisionskontrolle für große Zusammenbaustrukturen
- 9 TopSolid'Cam 2010 ist ab sofort verfügbar

## Messebericht

- 10 METAV 2010 – Marktplatz für Europa
- 11 Siemens PLM Software auf drei Ständen vertreten
- 11 Innovative Lösungen von Open Mind

## Software – Unter der Lupe

- 12 SolidWorks 2010 setzt auf nachhaltige Entwicklung

## CAD-CAM-Technologie

- 17 Intelligentes Standardisieren – Teil 4

## Neues / Interessantes

- 20 Neue Großformat-Systeme von Océ
- 22 Studenten entwickeln Fahrzeug für Blinde
- 22 Neue Quadro-Lösungen für Autodesk-Anwendungen
- 23 Innovation und Wandlungsfähigkeit
- 24 CAD Schroer bietet staatlich geförderte Schulungen
- 24 SAP-PLM-Einführung für SolidWorks zum Fixpreis
- 25 Neue Methodik in der Fahrwerksentwicklung
- 26 Ein Patent für mehr Ordnung
- 26 Mit grüner Technik Geld verdienen
- 28 Gründer des CAD-CAM Report wurde geehrt

## Simulation und Berechnung

- 29 Experimentelle Validierung von Simulationsmodellen
- 36 Berechnungsgerechtes Konstruieren

## Englisch für Ingenieure

- 40 With the Sun Around the Earth

## Aus der Praxis

- 42 PLM für die unterbrechungsfreie Stromversorgung

## PLM-Technologie

- 46 Rationalisierungspotenzial in der technischen Illustration
- 56 Abbildung von Kinematik mit leichtgewichtigen Datenformaten
- 60 Kundenindividuell geht auch wirtschaftlich

## Wirtschaftsjournal

- 50 Erfolgreiche Jahrestagung des Berliner Kreises
- 52 Vorstellung des Lehrstuhls für Virtuelle Produktentwicklung (VPE)
- 54 Mensch und Maschine komplettiert Portfolio
- 55 Steinhilber-Schwehr übernimmt Ascad

## Service

- 66 Vorschau / Impressum



Seite 46

*In Dokumentationen erhöhen Illustrationen die Verständlichkeit von komplexen technischen Sachverhalten. Sie sparen Text und sind einfach verwendbar.*

# 2010 wird

mit neuesten Servicelösungen für einen reibungslosen Produktionsablauf gesorgt. Erleben Sie es: auf der HANNOVER MESSE.

Planen Sie Ihren Messebesuch. Alle wichtigen Informationen finden Sie auf: [hannovermesse.de](http://hannovermesse.de)

  
HANNOVER  
MESSE

19.-23. APRIL 2010  
[hannovermesse.de](http://hannovermesse.de)

GET NEW  
TECHNOLOGY FIRST

PARTNER COUNTRY 2010  
**ITALIA**  
sustainable mobility